

KRANENBERG BLOCKHAUSBAU



... Akzente für Ihren Garten!

Realisieren Sie mit uns Ihre Gartenträume



Im Jahr 1981 gegründet, blicken wir mittlerweile auf eine mehr als 30-jährige Firmengeschichte zurück. Gemeinsam mit unseren motivierten Mitarbeitern haben wir in dieser Zeit viele Projekte realisiert. Produktion am Standort Deutschland verbunden mit Qualität, langjähriger Erfahrung, solider Verarbeitung sowie höchste Ansprüche bei der Auswahl des Rohmaterials werden von unseren Kunden wertgeschätzt.

Anlieferung und Montage durch unser qualifiziertes Team gehören selbstverständlich mit zu unserem Leistungsspektrum.

Sie möchten Ihr Gartenhaus gerne selbst montieren, auch hier stehen wir Ihnen mit Tipps und Tricks zur Seite.

Zusammen mit uns können Sie Ihr Projekt planen und ein neues Highlight in Ihrem Garten realisieren. Wir sind gespannt auf Ihre Wünsche und Ideen und freuen uns, diese mit Ihnen umzusetzen. Besuchen Sie unsere Ausstellung und lassen sich inspirieren.

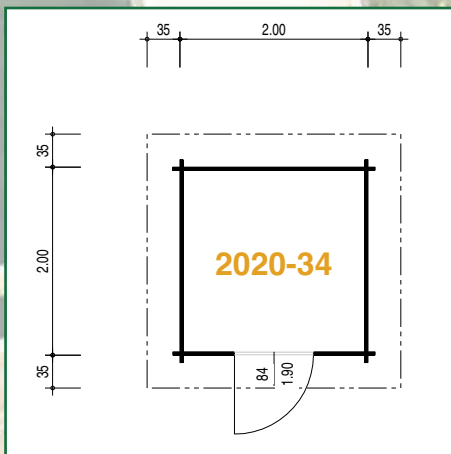


Beratung • Produktion • Lieferung • Montage
Kranenberg Blockhausbau Ihr Partner

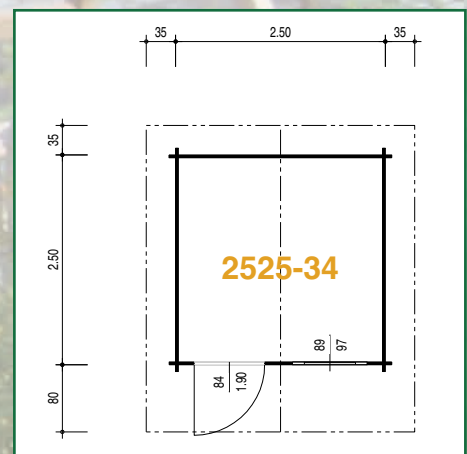
Blockhäuser 34 mm

Feierabend.... die Getränke stehen kalt, das Fleisch brutzelt auf dem Grill, die ersten Freunde treffen ein und genießen ein Bier an der Theke in Ihrem Gartenhaus. In fröhlicher Runde stimmen Sie sich auf das Wochenende ein.

Unsere Gartenblockhäuser in 34 mm Wandstärke bieten Ihnen eine qualitativ hochwertige Ausführung zu attraktiven Preisen. Alle Größen sind sowohl mit Fenster/Türe als auch mit Doppeltüre lieferbar. Selbstverständlich können Sie auch hier unter unterschiedlichen Dachformen wählen. Sie finden bei den dargestellten Grundrissen nicht den passenden, kontaktieren Sie uns und wir unterbreiten Ihnen gerne ein individuell auf Ihren Bedarf zugeschnittenes Angebot.

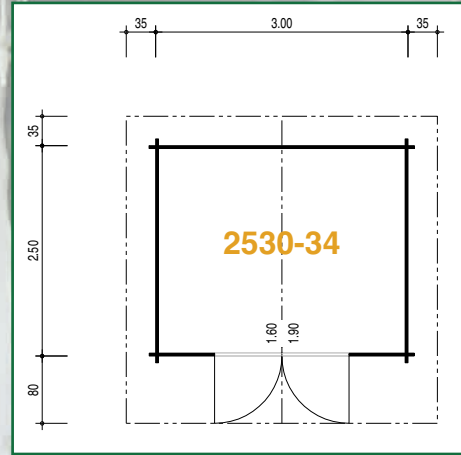


Auf 4 qm genügend Platz für Gartengeräte sowie Rasenmäher und dabei ist alles noch griffbereit im Garten zur Hand. Der farbige deckende Anstrich ist als alternative Gestaltungsmöglichkeit in jedem RAL-Ton möglich.

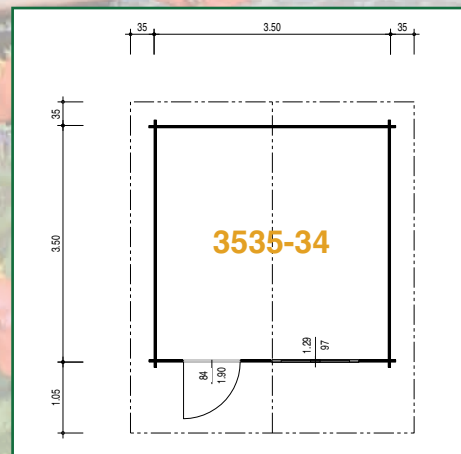
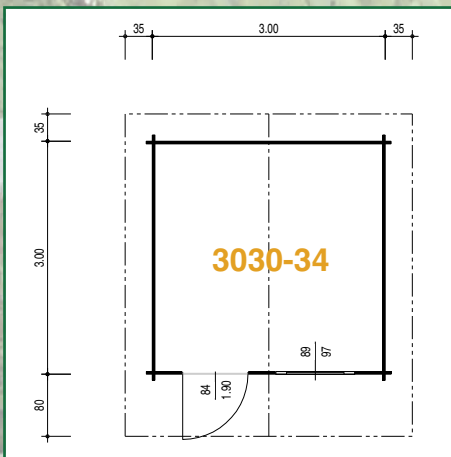


Kindergeburtstag mit dem Motto Pipi Langstrumpf und Co.. Alle toben herum, lachen und haben Riesenspaß bei Limo und Kuchen.

Blockhäuser 34 mm

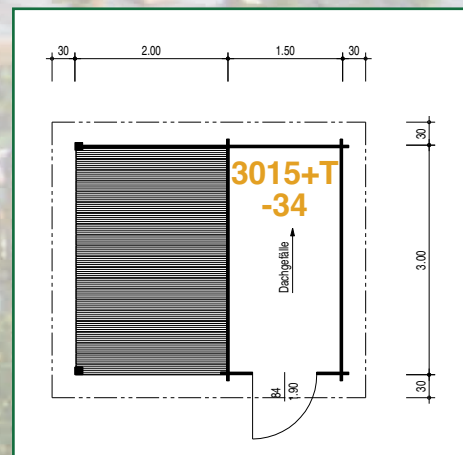
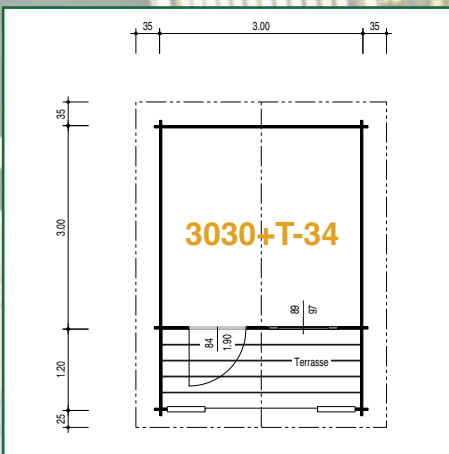
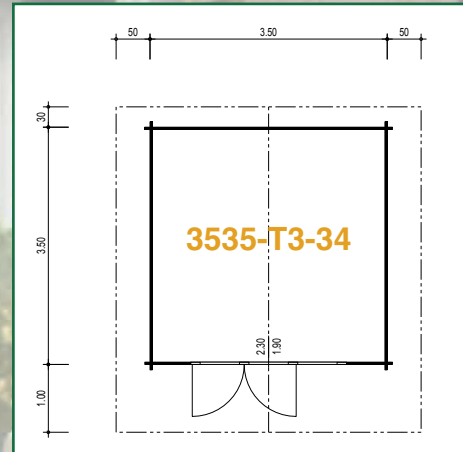


Atelier, lichtdurchflutet, Ihr Raum für kreative Hobbys.



Blockhäuser 34 mm

Das neue Highlight in Ihrem Garten!

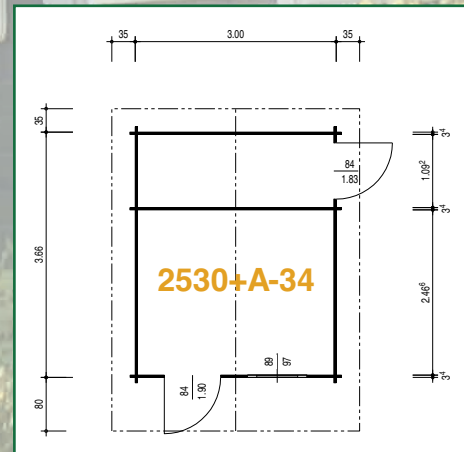


Gerade Linien, Abstellraum und überdachter Sitzplatz die ideale Kombination, hier können Sie trotz Sommerregen das laue Lüftchen genießen. So findet der Tag einen gelungenen Abschluss. Bei einer Flachdachkonstruktion sollte als zusätzliche Dacheindeckung eine Lage Schweißbahn aufgebracht werden.

Blockhäuser 34 mm



**Ideal, der Abstellraum
an der Rückseite**



Mit den dargestellten Grundrissen und Ausführungen wollen wir Ihnen einen ersten Eindruck verschaffen und Sie inspirieren. Ein zusätzliches Fenster an der Seite, eine andere Tür oder ein größerer Dachüberstand fast alles ist möglich. Anstatt des klassischen Satteldachs können wir Ihnen selbstverständlich auch andere Dachformen planen und bauen. Bei der Dacheindeckung haben Sie ebenfalls diverse Möglichkeiten zur Auswahl. Dachpappe, Schindeln, Dachziegel oder auch eine Dachbegrünung, wir beraten Sie gerne und sind gespannt auf Ihre Wünsche und Ideen.



Konstruktionsbeschreibung

Unterkonstruktion: Die Unterkonstruktion des Fußbodens besteht aus Kanthölzern 40/100 cm.

Fußboden: 19,5 mm dicke nord. Nut- und Federbretter.

Wände: Massive nord. Fichtenblockbohlen, 34 mm dick, mit keilförmiger Nut und Feder. Die Eckverbindungen erhalten eine Spezialfräsung. An den Längswänden werden Windsicherungsleisten angebracht.

Dachkonstruktion: Dachpfetten gemäß statischen Erfordernissen. Dachschalung von der Traufe bis zum First bestehend aus 19,5 mm dicken nord. Nut- und Federbrettern. An der Traufe werden massive Traufbohlen angebracht. Die Giebelseiten erhalten ein Windbrett mit Abschlussleiste.

Dacheindeckung: Als Ersteindeckung wird eine Lage Dachpappe V13 geliefert.

Türe: 1 Stück Größe 84 x 190 cm, einflügelig, Rahmentüre aus Kiefernholz, Oberteil mit Einfachverglasung, Unterteil mit Verbreiterung, Sicherheitszylinderschloss und Drückergarnitur in eloxierter Ausführung.

Fenster: 1 Stück Größe 89 x 97 cm, einflügelig, Dreh-Kipp-Fenster mit Futter und Bekleidung.

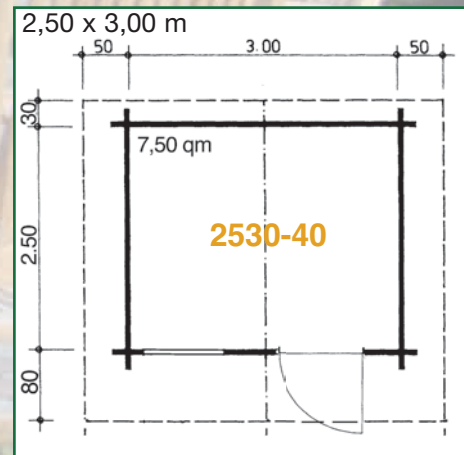
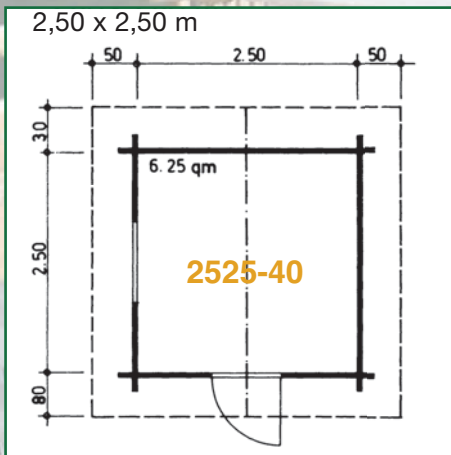
Imprägnierung: Unterkonstruktion mit Korasit im Tauchverfahren, weitere Grundier- und Lasuranstriche gegen Aufpreis.

Alternativ: Doppeltüre anstatt Türe/Fenster

Blockhäuser 40 mm



Die klassische Blockhausvariante - hier haben Sie genügend Platz, um im Winter Gartenstühle, Polster, Rasenmäher, Gartengeräte... zu verstauen. Die Garage bleibt frei und aufgeräumt.



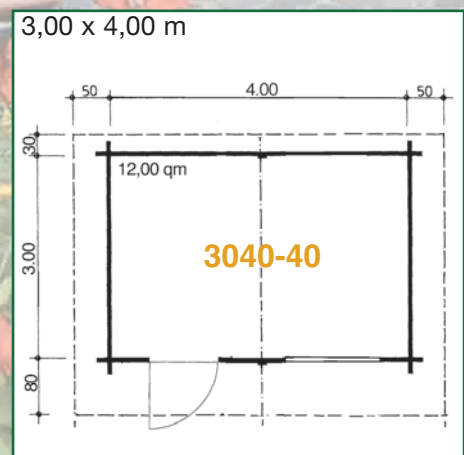
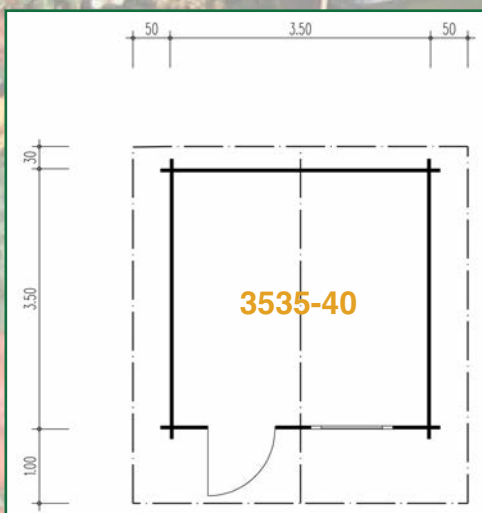
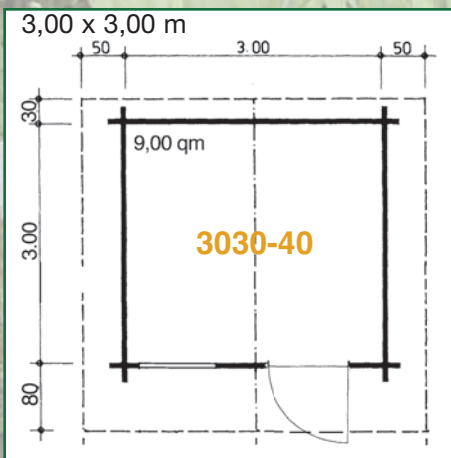
Versetztes Pultdach gefällig, kein Problem. Sie wollen farbliche Akzente im Garten setzen? Bei der Auswahl der Farben steht Ihnen mittlerweile eine breite Palette zur Verfügung. Vom klassischen Braunton über diverse Grautöne bis hin zu jedem mischbaren RAL-Ton, Sie haben die Qual der Wahl. Von unserem Partner Remmers bieten wir Ihnen qualitativ hochwertige Lasuren und deckende Anstriche.

Blockhäuser 40 mm



Urig gemütlich im bayrischen Stil ein kaltes Bier und für den Hunger `ne zünftige Brotzeit - es wird gefeiert bis zum Morgen und die Gäste kommen gerne wieder.

Die Konstruktion unserer Häuser ist so stabil, dass Sie selbstverständlich auch die Möglichkeit haben, das Gartenhaus mit einer Pfanneneindeckung zu versehen.



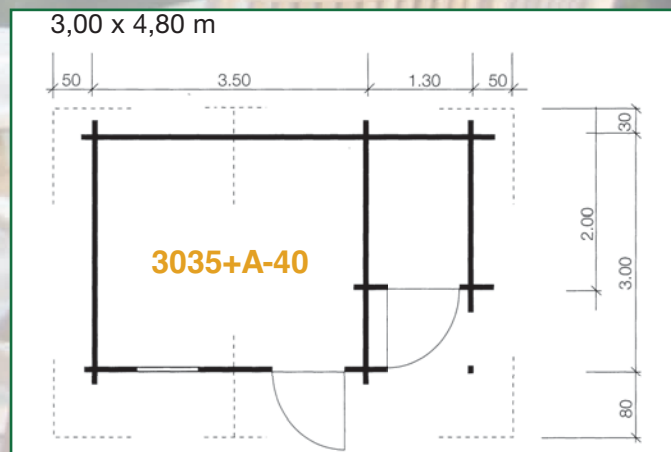
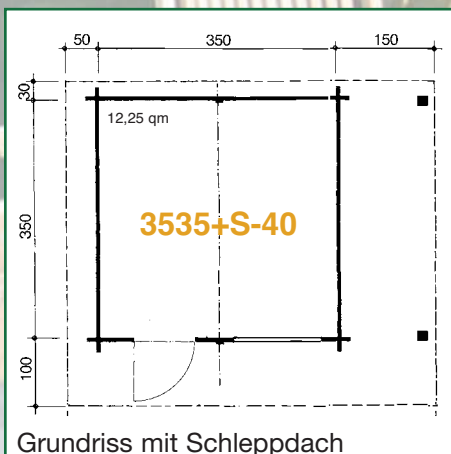
Blockhäuser 40 mm



Knackig kalter Winter, das Dach schneebedeckt, im Inneren knistert das Holz im Ofen, Kerzenlicht, ein Glas Rotwein auf der Bank am Ofen.....

Unter dem Schleppehdach trockener Lagerraum für mehrere cbm Kaminholz griffbereit zur Hand.

Oder doch lieber der geschlossene Abstellraum, hier finden Sie die ideale Lösung das Gartenhaus mit zusätzlichem Abstellraum.



Konstruktionsbeschreibung

Unterkonstruktion und Fußboden:

Die Unterkonstruktion des Fußbodens besteht aus 50 x 120 mm rahmenartig verzapften Vierkanthölzern.
Fußboden aus 19,5 mm dicken nord. Nut- u. Federhobeldehlen.

Wände:

Massive nord. Fichtenblockbohlen (Rohmaß 44 x 125 mm) mit keilförmiger Nut und Feder. Die Eckverbindungen erhalten eine Spezialfräsung. In den Längswänden werden durchgehende Zugstangen eingebaut und verschraubt.

Dachkonstruktion:

Satteldach 13° Dachneigung. Dachpfetten gemäß statischen Erfordernissen. Dachschalung von der Traufe bis zum First bestehend aus 19,5 mm dicken nord. Nut- und Federbrettern. Ortgangbrett mit Profil, Abschlussleiste kesseldruckimprägniert, massive Traufbohlen. Eindeckung mit einer Lage Bitumenpappe V13 grün beschiefert.

Fenster:

Größe 85 x 85 cm oder 110 x 95 cm, einflügelig aus Fichtenholz mit schwerem Dreh-/Kippbeschlag, Alu-Regenleiste, Isolierverglasung, Futter und Bekleidung, Sprossenkreuz sowie außenliegender Holzfensterbank.

Türe:

Größe 90 x 190 cm, einflügelig aus Kiefernholz, Rahmentüre mit Futter und Bekleidung, außen und innen mit senkrechter Verbreterung oder Unterteil außen mit senkrechter Verbreterung, innen mit Sperrholzverkleidung, Oberteil mit Isolierverglasung und Sprossenkreuz, Sicherheitszylinderschloss und Drückergarnitur in eloxierter Ausführung.

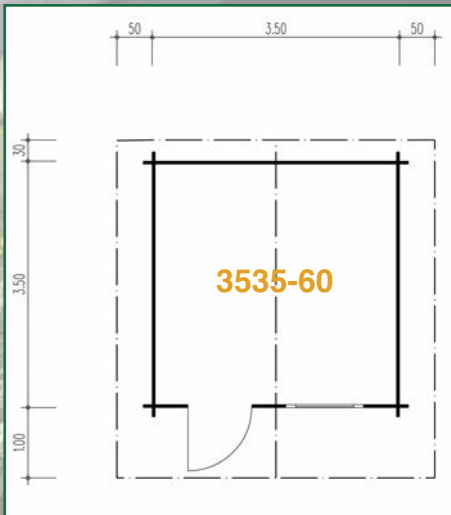
Imprägnierung:

Bodenrahmen mit Korasit im Tauchverfahren. Weitere Grundier- und Lasuranstriche gegen Aufpreis.

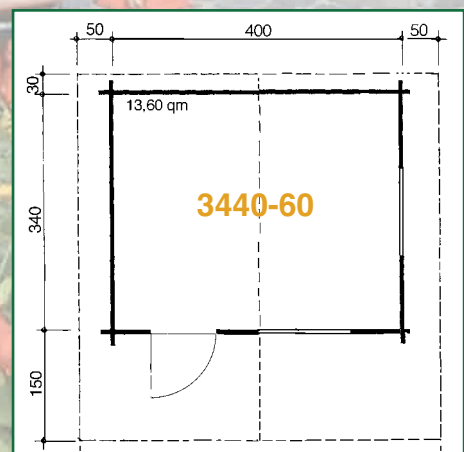
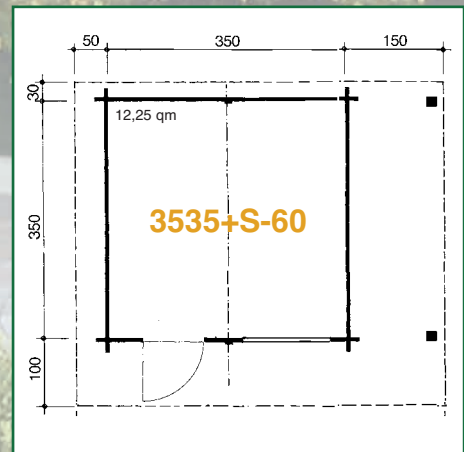
Sonstiges:

Befestigungs- und Verbindungsteile in verzinkter Ausführung, Seitenhöhe 2,00 m.

Blockhäuser 60 mm



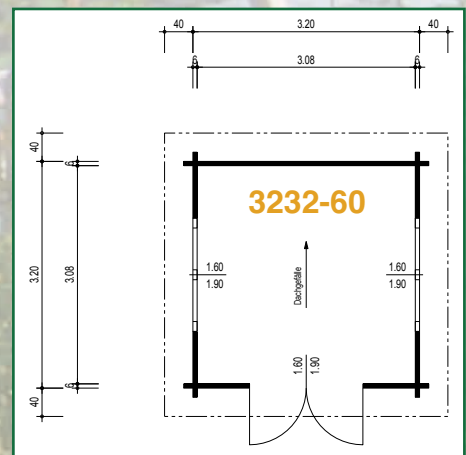
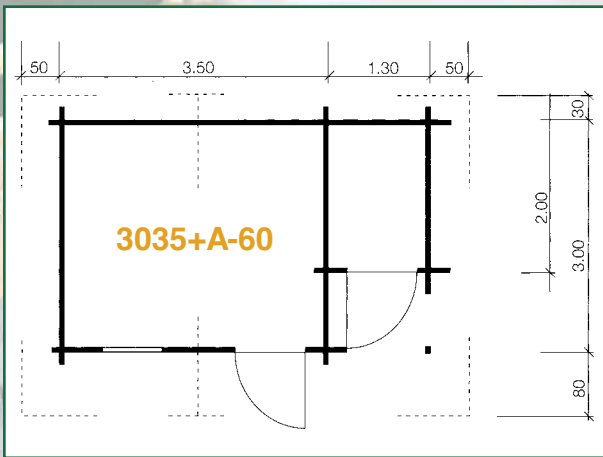
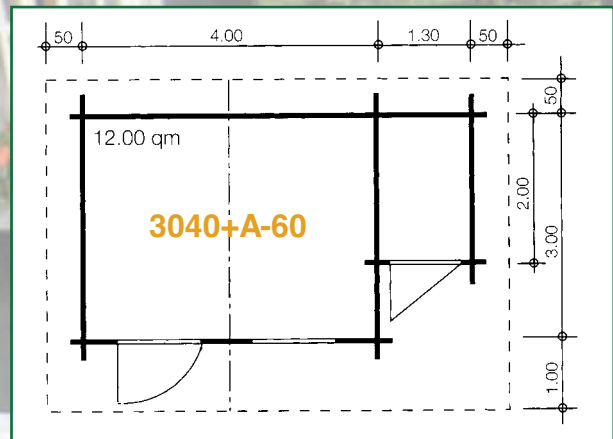
*Ein kurzer Weg durch den Garten,
den Alltag hinter sich lassen ein
gutes Buch und `ne Tasse
Capuccino....Entspannung pur!*



Blockhäuser 60 mm



Abendstille, die Frösche quaken im Teich, die Vögel kommen zum Baden, ganz versteckt am Ende des Gartens das Gartenhaus. Demnächst auch in Ihrem Garten?

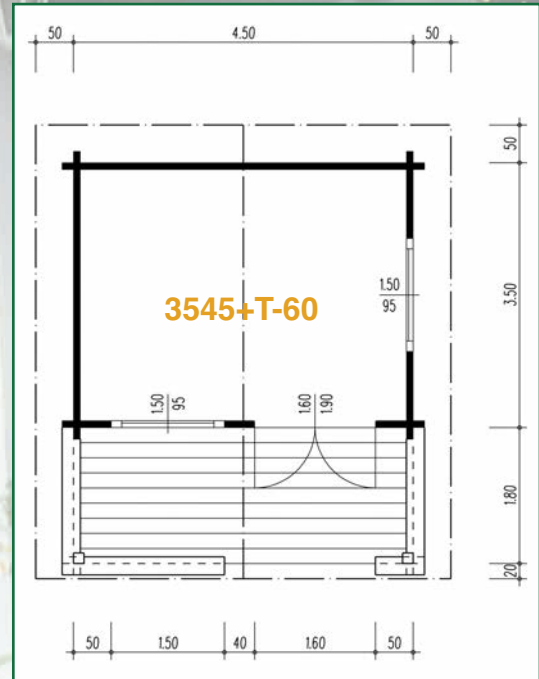


Schaffen Sie sich in Ihrem Garten einen Raum der Ruhe, hier können Sie neue Kraft tanken und dem Alltagsstress wieder gelassen entgegentreten.

Blockhäuser 60 mm



Große Terrasse gefällig, hier ist noch Platz für jede Menge Gäste.



Selbstverständlich stehen wir Ihnen auch bei der Erstellung der Bauantragsunterlagen mit Rat und Tat zur Seite. In NRW sind Gartenhäuser bis 30 cbm umbauten Raum baugenehmigungsfrei. Sprechen Sie uns für weitere Details gerne an.

Konstruktionsbeschreibung

Unterkonstruktion und Fußboden:

Die Unterkonstruktion des Fußbodens besteht aus 50 x 120 mm rahmenartig verzapften Vierkanthölzern. Fußboden aus 19,5 mm dicken nord. Nut- u. Federhobelbdielen.

Wände:

Massive nord. Fichtenblockbohlen (Rohmaß 63 x 125 mm) mit keilförmiger Nut und Feder. Die Eckverbindungen erhalten eine Spezialfräsung. In den Längswänden werden durchgehende Zugstangen eingebaut und verschraubt.

Dachkonstruktion:

Satteldach 13° Dachneigung. Dachpfetten gemäß statischen Erfordernissen. Dachschalung von der Traufe bis zum First bestehend aus 19,5 mm dicken nord. Nut- und Federbrettern. Organgbrett, Abschlussleiste kesseldruckimprägniert, massive Traufbohlen. Eindeckung mit einer Lage Bitumpappe V13 grün beschiefert.

Fenster:

Größe 110 x 95/150 x 95 cm, ein-/zweiflügelig aus Fichtenholz mit schwerem Dreh-/Kippbeschlag, Alu-Regenleiste, Isolierverglasung, Futter und Bekleidung, außenliegende Holzfensterbank.

Türe:

Größe 90 x 190 cm, einflügelig aus Kiefernholz, Rahmentüre mit Futter und Bekleidung, außen und innen mit senkrechter Verbreiterung oder Unterteil außen mit senkrechter Verbreiterung, innen mit Sperrholzverkleidung, Oberteil mit Isolierverglasung und Sprossenkreuz, Sicherheitszylinderschloss und Drückergarnitur in eloxierter Ausführung.

Imprägnierung:

Bodenrahmen mit Baselit im Tauchverfahren. Weitere Grundier- und Lasuranstriche gegen Aufpreis.

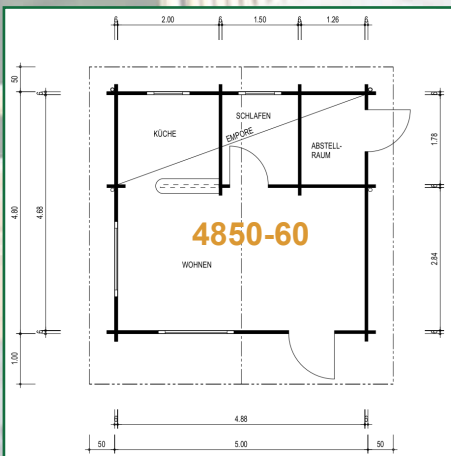
Sonstiges:

Befestigungs- und Verbindungsteile in verzinkter Ausführung, Seitenhöhe 2,00/2,10 m.

Blockhäuser 60 mm



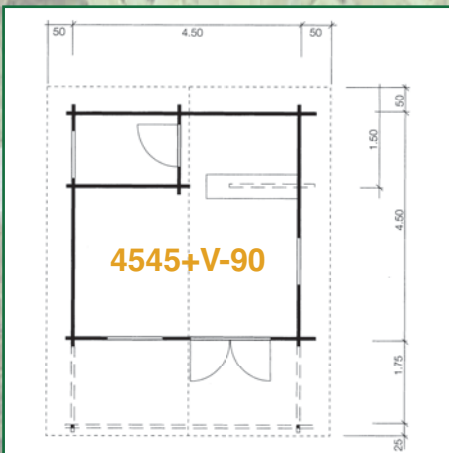
Gästehaus im Garten. Wenn Sie dieses ganzjährig nutzen möchten, sollten Sie auch eine zusätzliche Wärmedämmung von Boden und Dach in Erwägung ziehen. Die Elektro- und Sanitärinstallation sowie ein kleines Bad schaffen ein autarkes Gebäude. Innen gemütlich eingerichtet werden Ihre Gäste begeistert sein.



Blockhäuser 90 mm

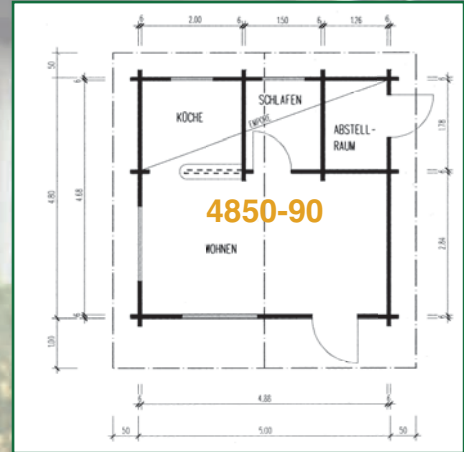


Möchten Sie Ihr Gartenhaus hauptsächlich in den Abendstunden nutzen, richten Sie es gegen Westen aus. Öffnen Sie dann abends die Türen und genießen die letzten wärmenden Sonnenstrahlen und den Sonnenuntergang.



Wochenende - Übernachtungsgäste haben sich angekündigt, kein Problem, im Gartenhaus ist genügend Platz für alle.

Blockhäuser 90 mm



**Schrebergarten, Wochenendidylle -
wohnen-schlafen-gärtnern-feiern -
Kurzurlaub am Wochenende.**



Konstruktionsbeschreibung

Unterkonstruktion und Fußboden:

Die Unterkonstruktion des Fußbodens besteht aus 50 /100 x 120 mm rahmenartig verzapften Vierkant-hölzern.
Fußboden aus 19,5 mm dicken nord. Nut- u. Feder-hobelplatten.

Wände:

Massive nord. Fichtenblockbohlen (Rohmaß 100 x 125 mm) mit doppelter keilförmiger Nut und Feder. Die Eckverbindungen erhalten eine Spezialfräsung. In den Längswänden werden durchgehen-de Zugstangen eingebaut und verschraubt.

Dachkonstruktion:

Satteldach 13°/25° Dachneigung. Dachpfetten gemäß statischen Erfordernissen. Dachschalung von der Traufe bis zum First bestehend aus 19,5 mm dicken nord. Nut- und Federbrettern. Organgbrett mit Profil, Abschlussleiste kesseldruckimprägniert, massive Traufbohlen. Eindeckung mit einer Lage Bitumenpappe V13 grün beschiefert.

Fenster:

Größe 110 x 95/150 x 95 cm, ein-/zweiflügelig aus Fichtenholz mit schwerem Dreh-/Kippbeschlag, Alu-Regenleiste, Isolierverglasung, Futter und Beklei-dung, außenliegende Holzfensterbank.

Türe:

Größe 90 x 190 cm, einflügelig aus Kiefernholz, Rahmentüre mit Futter und Bekleidung, außen und innen mit senkrechter Verbretterung oder Unterteil außen mit senkrechter Verbretterung, innen mit Sperrholzverkleidung, Oberteil mit Isoliervergla-sung und Sprossenkreuz, Sicherheitszylinder-schloss und Drückergarnitur in eloxierter Ausführung.

Imprägnierung:

Bodenrahmen mit Korasit im Tauchverfahren. Wei-tere Grundier- und Lasuranstriche gegen Aufpreis.

Sonstiges:

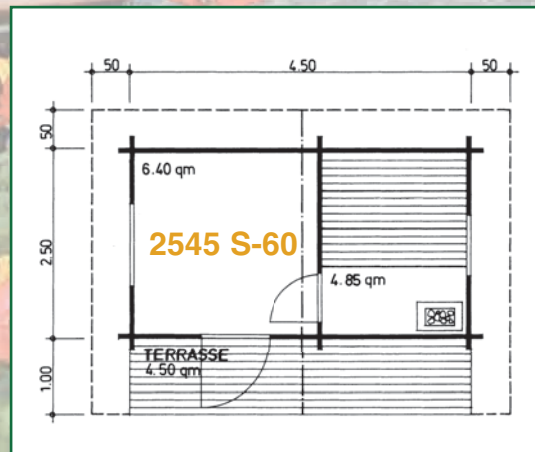
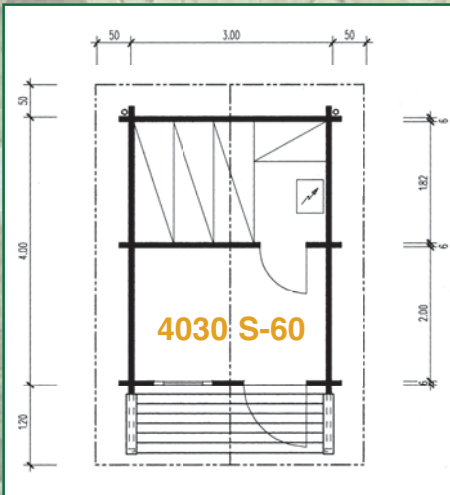
Befestigungs- und Verbindungsteile in verzinkter Ausführung, Seitenhöhe 2,10/2,30 m.

Saunahäuser



Schaffen Sie sich mit uns Ihre Wellnessoase im eigenen Garten. Die Sauna neben dem Pool, Pooltechnik im Saunahaus mit integriert, alles ist möglich. Sie finden hier zwei Grundrissvarianten, jedoch wird insbesondere im Saunabereich der Grundriss meist nach den individuellen Kundenbedürfnissen geplant.

Im Grundpreis beinhaltet ist auch immer schon die Wärmedämmung Boden/Dach sowie die komplette Saunaeinrichtung.



Rundbohlenhäuser

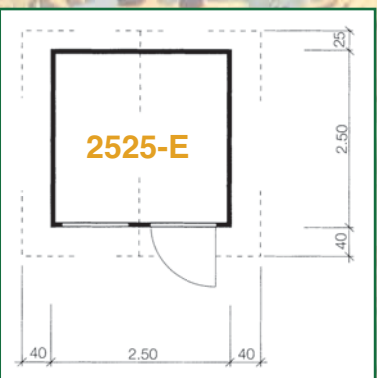
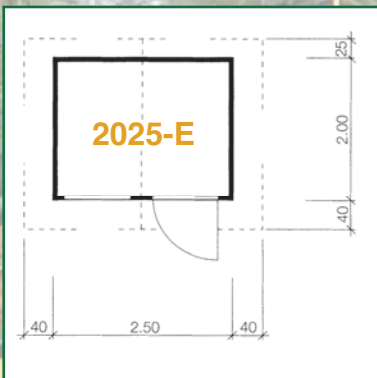
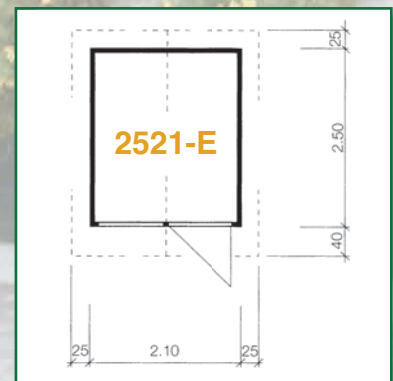
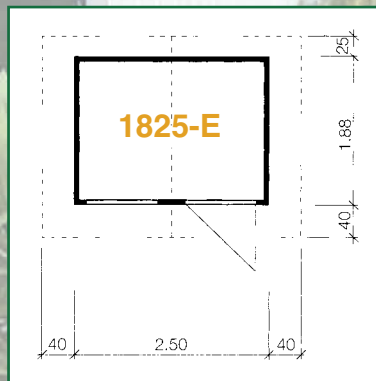
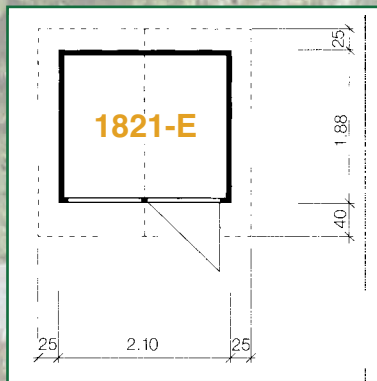
Von unserem finnischen Partner können wir Ihnen Häuser aus Rundbohlen ab \varnothing 150 mm anbieten. Auch hier ist eine individuelle Grundrissgestaltung selbstverständlich möglich. Wir erstellen Ihnen gerne ein individuelles Angebot.



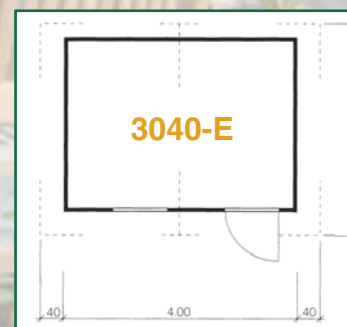
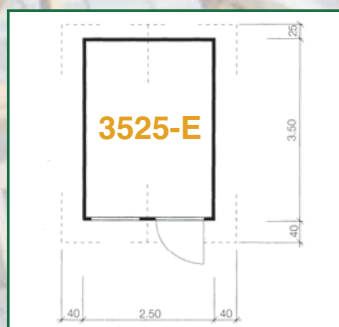
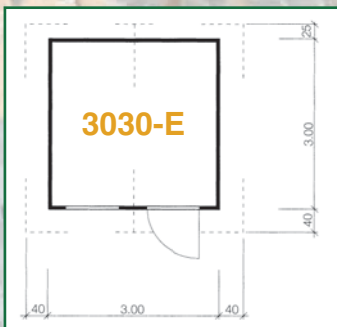
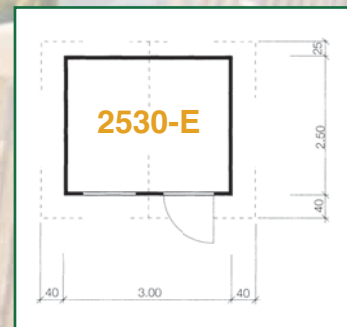
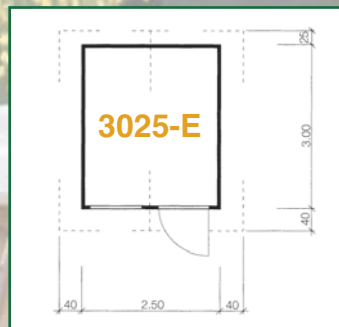
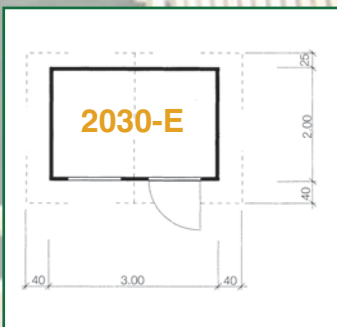
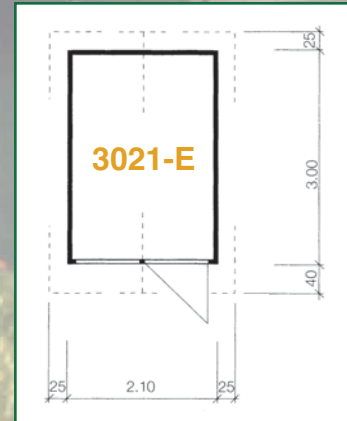
Gerätehäuser - die Alternative zum Blockhaus



Gerätehäuser in Elementbauweise, die Lieferung erfolgt in vorgefertigten Wandelementen, dadurch ist die Montage sehr einfach und simpel. Auch hier können Sie eine Ausführung mit Flach- oder Pultdach erhalten. Individuelle Grundrisse sind selbstverständlich ebenso möglich, sprechen Sie uns an.



Gerätehäuser



Konstruktionsbeschreibung

Unterkonstruktion: Die Unterkonstruktion des Fußbodens besteht aus 40 x 100 mm rahmenartig verzapften Vierkanthölzern.

Fußboden: 19 mm dicke wasserfeste Spanplatte V100.

Wände: Rahmenkonstruktion aus gehobelten Kanthölzern 50 x 50 mm, Außenverkleidung bestehend aus 19,5 mm dicken nordischen Nut-+Federprofilbrettern, waagrecht angebracht. Die Eckverbindungen erfolgen mit verzinkten Schrauben und Winkelabschlussleiste.

Dachkonstruktion: Satteldach, Dachpfetten gemäß statischen Erfordernissen. Dachschalung von der Traufe bis zum First bestehend aus 19,5 mm dicken nordischen Nut- und Federbrettern. Die Giebelseiten erhalten ein Windbrett mit kesseldruckimprägnierter Nutabschlussleiste. An der Traufe wird eine massive Traufbohle eingebaut.

Dacheindeckung: Als Ersteindeckung wird eine Lage glasfaserverstärkte Bitumenpappe V 13 geliefert.

Türe: 1 Stück Größe 84 x 177 cm, einflügelig in Z-Ausführung mit Sicherheitszylinderschloss sowie Drückergarnitur in eloxierter Ausführung.

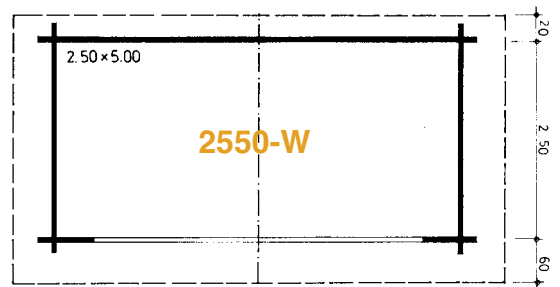
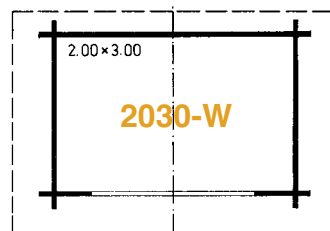
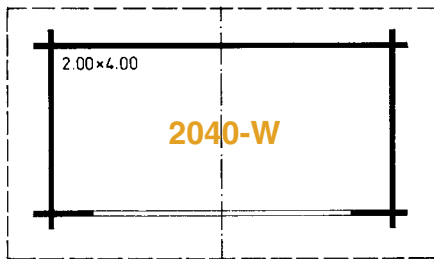
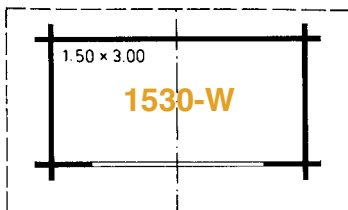
Fenster: Feststehend eingebaut Einfachglasscheibe mit aufgesetztem Sprossenkreuz.

Imprägnierung: Unterkonstruktion mit Korasit im Tauchverfahren, weitere Grundier- und Lasuranstriche gegen Aufpreis.

Wartehallen



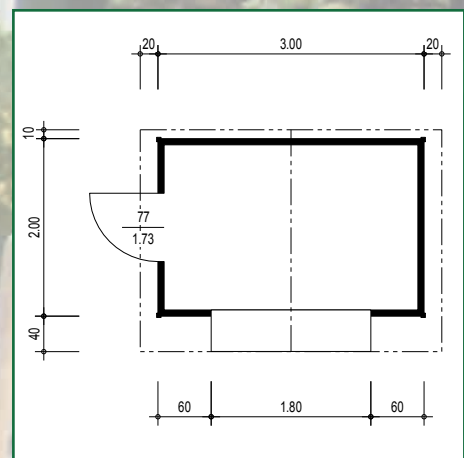
Buswartehallen aus 60 mm starken Blockprofilen. Neben der klassischen Verwendung als Wartehalle an der Bushaltestelle sind die Einsatzmöglichkeiten vielfältig. Ob als Schutzhütte auf dem Golfplatz, Wanderschutzhütte, praktischer Holzunterstand oder der Parkplatz für den Trecker des Enkels, alles ist möglich.



Verkaufshäuser

Unsere Verkaufshäuser sind vielseitig verwendbar. Neben der klassischen Nutzung auf dem Weihnachtsmarkt auch als Kiosk, Imbiss, beim Stadtfest oder bei Ihrem Firmenevent einsetzbar. Einfache Montage bedingt durch vorgefertigte Wandelemente. Andere Größen und Ausführungen können wir Ihnen selbstverständlich auch anbieten.

Zusätzlich verfügen wir auch über ein Vermietkontingent.



Impressionen



Möbel - Hochbeete

Bequemes Sitzen, stylisches Highlight im Garten, Garnitur Sauerland kesseldruck-imprägniert mit zusätzlichem zweifachen Anstrich mit grauer Holzschutzlasur.



Hochbeete, bequemes, ertragreiches Gärtnern....
nicht nur dem Rücken zuliebe.



Terrassenteiche und Blumenkübel - setzen Sie in Ihrem Garten Akzente.



Impressionen



Ihr Partner für:

- Gartenblockhäuser
- Wohnblockhäuser
- Carports
- Gerätehäuser
- Buswartehallen
- Massivholzmöbel
- Saunahäuser
- Rundbohlenblockhäuser
- Individualbauten
- Hochbeete
- Zäune u. Zubehör



Besuchen Sie unsere Ausstellung und holen sich schon im Winter Inspirationen für den nächsten Sommer. Hier können Sie sich vor Ort von Qualität und hochwertiger Verarbeitung unserer Produkte überzeugen.

Unsere Öffnungszeiten:

Montag - Freitag 8 h – 17 h

Samstag 10 h – 13 h

Unser Ausstellungsgelände ist auch außerhalb unserer Öffnungszeiten jederzeit frei zugänglich.

KRANENBERG BLOCKHAUSBAU

Alte Schönenbacher Str. 2a · 51580 Reichshof-Mittelagger

Tel. 0 22 65 / 3 14 · Fax 0 22 65 / 3 15

www.blockhausbau-kranenberg.de · info@blockhausbau-kranenberg.de